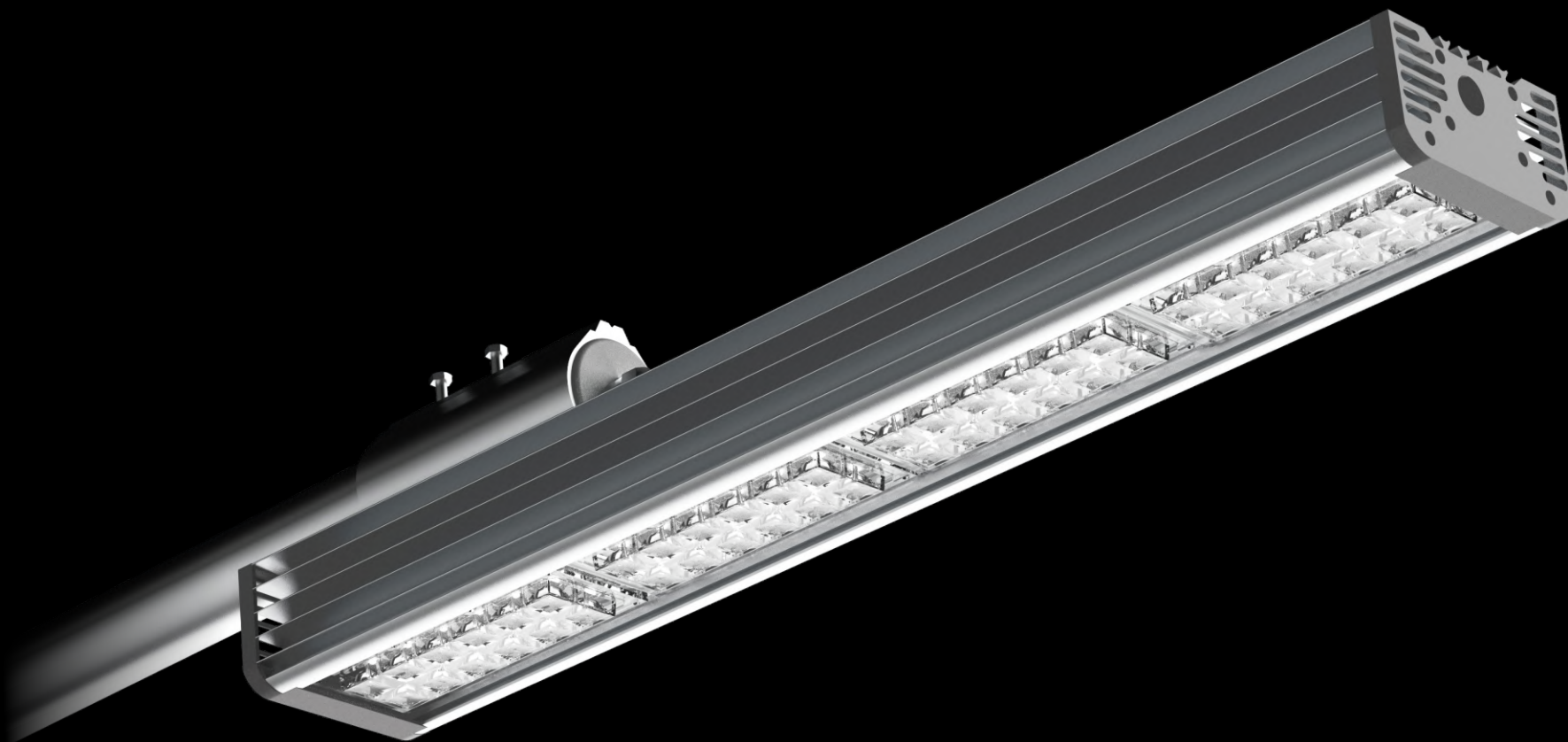


GELIOMASTER®



GSLNO

инструкция по монтажу
светодиодного светильника

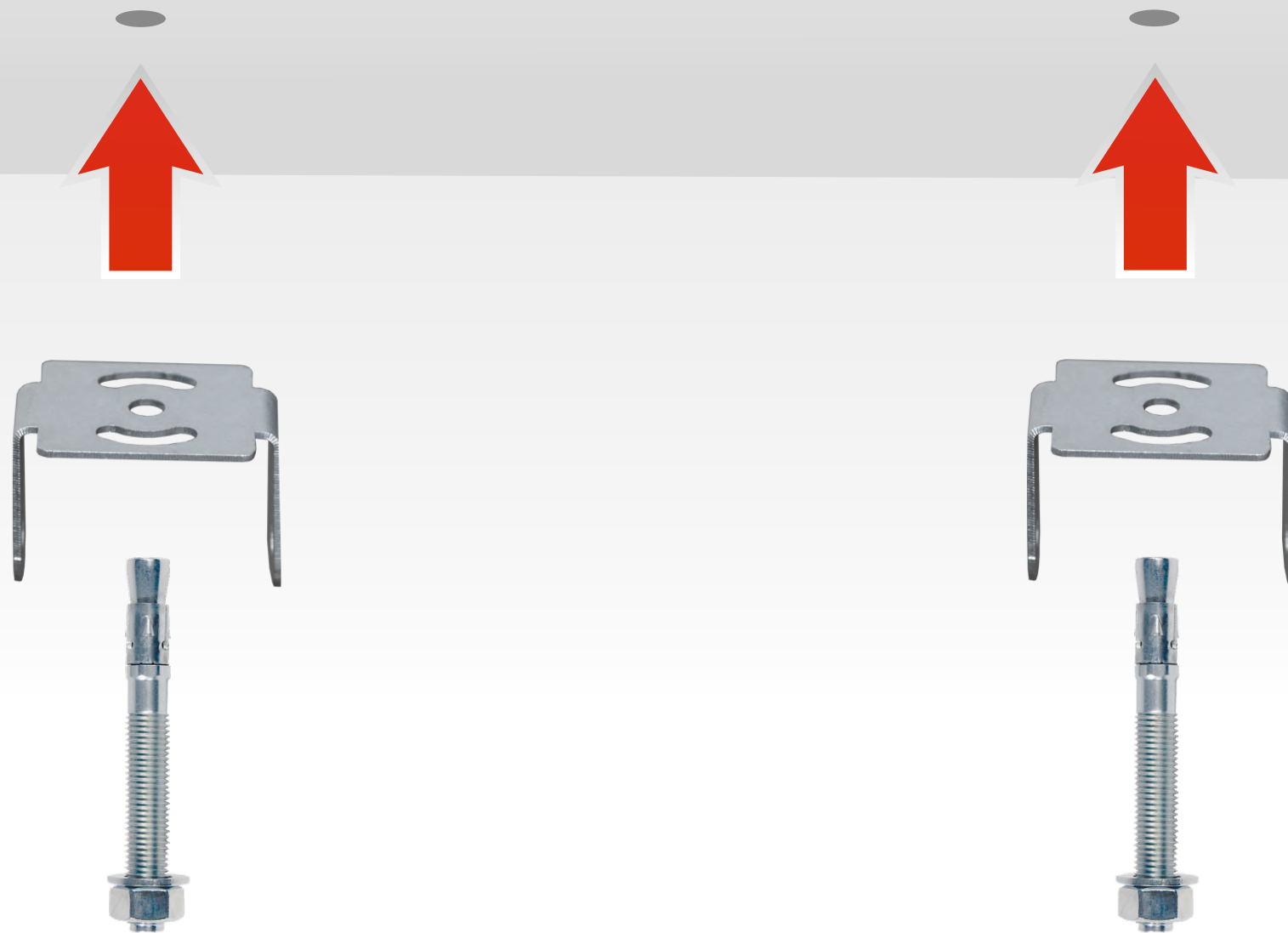
Светодиодный светильник GSLNO поставляется в упаковке.



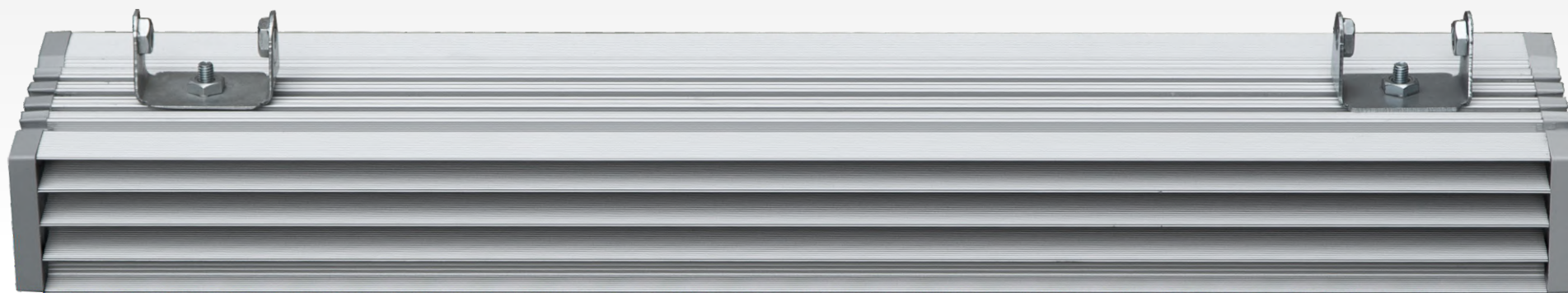
1.1. Распакуйте светодиодный светильник **GSLNO** с комплектом потолочно-поворотного крепления.



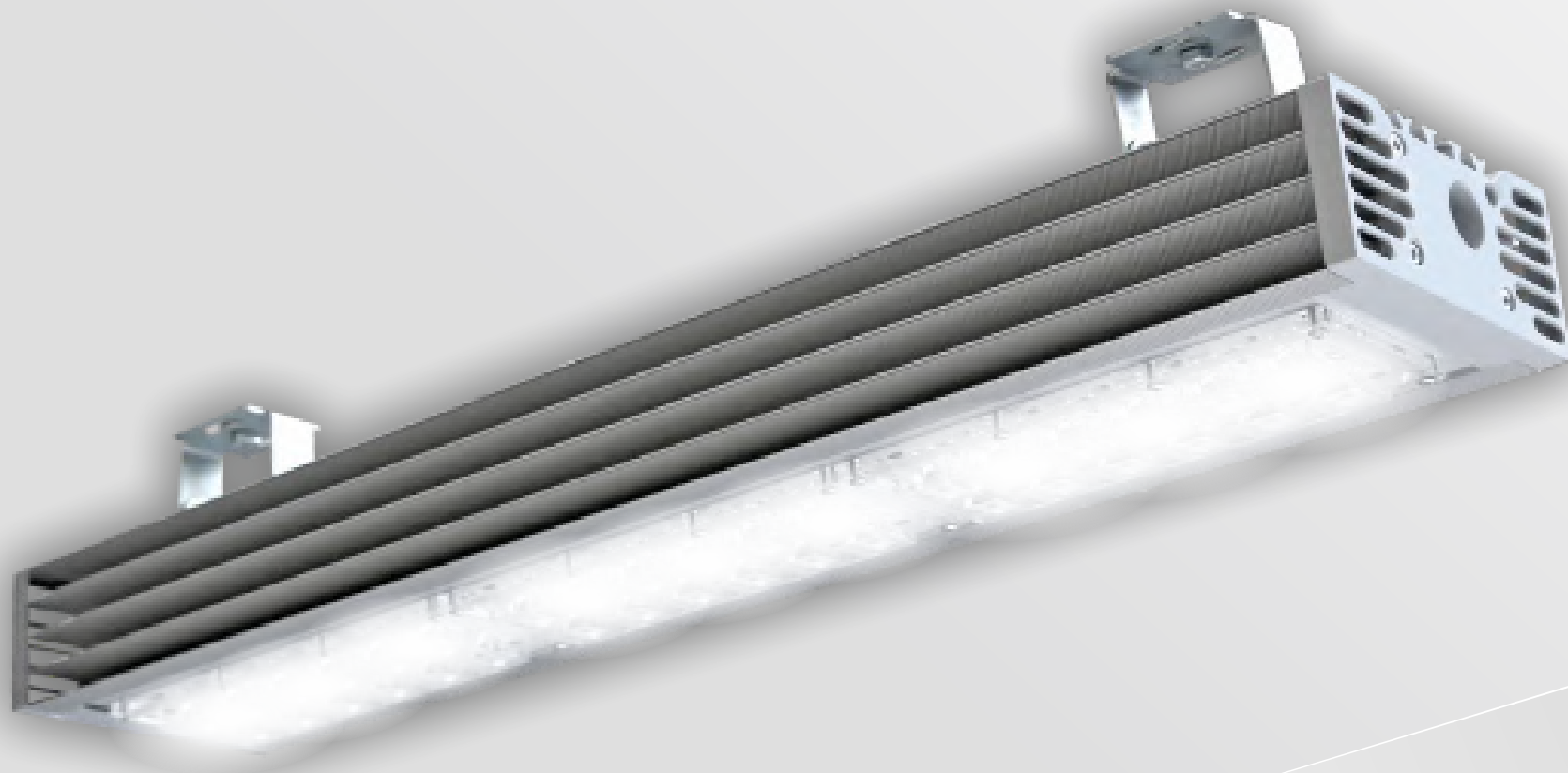
1.2. Прикрепить верхнюю часть кронштейнов к потолку с помощью анкер-болтов.



1.3. Смонтировать светильник к кронштейну с помощью болтов.



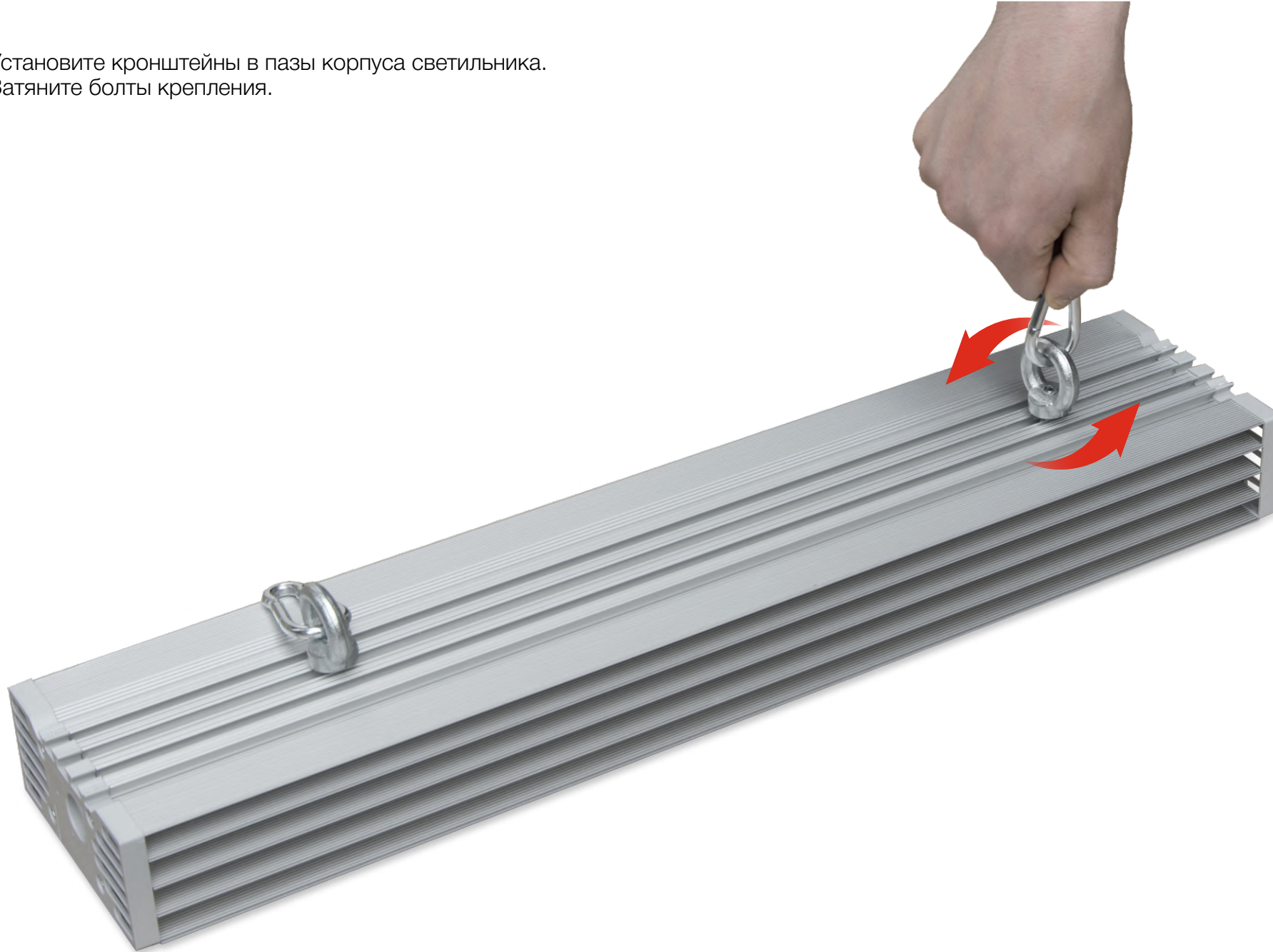
1.4. Включите питание и убедитесь, что светильник работает.



2.1. Распакуйте светодиодный светильник **GSLNO** с комплектом подвесного крепления.



2.2. Установите кронштейны в пазы корпуса светильника.
Затяните болты крепления.



2.3. Подвесить светильник на кабель-трос с помощью карабина.



2.4. Включите питание и убедитесь, что светильник работает.

